

Techniczna karta produktowa

listwa rdzeniowa FN TURN-X040 (XK040)



Listwa rdzeniowa FN **TURN-X040** (XK040)

Nazwa handlowa	FN Turn-X040 (XK040)
Materiał	Rdzeń wykonany z certyfikowanego MDF-u (certyfikat PEFC) otoczony powłoką z polipropylenu z elastycznymi krawędziami wykonanymi z termoplastycznych elastomerów (TPE)
Powierzchnia	Powłoka z polipropylenu
Kolorystyka	Różne kolory UNI dopasowane do palety RAL oraz nadruk cyfrowy
Funkcja	Tworzy harmonijne połączenie podłogi ze ścianą Zakrywa szczeliny dylatacyjne
Właściwości	<p>Połączenie drewnopochodnego materiału z tworzywem sztucznym daje listwie odporność na uderzenia, wilgoć oraz działanie środków czyszczących.</p> <p>Precyzyjnie wykonane elastyczne krawędzie z TPE (termoplastycznych elastomerów) gwarantują dobre przyleganie do ściany i podłogi.</p> <p>Gładka powierzchnia listwy ułatwia czyszczenie i pielęgnację.</p> <p>Dolna elastyczna krawędź listwy szczelnie przylega do podłogi zapobiegając gromadzeniu się brudu i przenikaniu wilgoci do dylatacji.</p> <p>Produkt jest pozbawiony halogenów, chloru, plastyfikatorów oraz silikonów.</p>

Techniczna karta produktowa

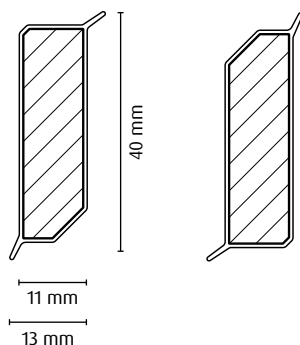
listwa rdzeniowa FN TURN-X040 (XK040)



Listwa rdzeniowa FN TURN-X040 (XK040)

Wymiary 40mm x 13mm x 2400mm

Rysunek techniczny



Opakowanie 1 opakowanie FN TURN-X040 opakowanie = 15 sztuk x 2,4 m
Listwy przypodłogowe pakujemy w kartony, które zabezpieczamy taśmą klejącą. Każdy karton posiada etykietę produktową z nazwą artykułu oraz informacją o ilości sztuk w paczce.

Folia ochronna Powierzchnia listew w kolorze UNI została zabezpieczona transparentną folią ochronną, którą należy ściągnąć po zakończeniu montażu listew.

Opis produktu Każda listwa posiada nazwę produktu, informację o wymiarach, numer koloru, kod EAN oraz adres podmiotu wprowadzającego produkt do obrotu.

Waga brutto 0,833kg

Dane logistyczne

FN TURN-X040 (XK040)	Opakowanie	Paleta
Ilość [sztuk]	15	675
Waga [kg]	12	583
Wymiary [mm] (h x b x l)	56 x 120 x 2420	764 x 720 x 2430

Kod celny 4411 14 95

Składowanie Listwy przypodłogowe należy składować na płaskiej powierzchni: powinny być ułożone płasko w suchym, chronionym przed wpływem czynników atmosferycznych miejscu. Przed montażem listwy powinny być aklimatyzowane, czyli przechowywane przez minimum 48 godzin w pomieszczeniu, w którym mają być instalowane, aby dostosowały się do temperatury i wilgotności otoczenia. Taka praktyka zapobiega powstawaniu naprężeń materiału i ewentualnym odkształceniom po montażu.

Certyfikaty



www.blauer-engel.de/uz176



Techniczna karta produktowa

listwa rdzeniowa FN TURN-X040 (XK040)



Listwa rdzeniowa FN TURN-X040 (XK040)

Sprawdzenie podłoża przed montażem

Zanim przystąpimy do montażu listew należy sprawdzić, czy powierzchnia ściany jest odpowiednia do wybranej metody mocowania. W przypadku powierzchni zawierającej plastyfikatory należy się upewnić, czy stosowany do montażu klej będzie z nią kompatybilny.

Ważne normy

Przy montażu listew przypodłogowych należy uwzględnić krajowe normy, wytyczne i przepisy oraz sprawdzone zasady techniczne. W kontekście montażu listew przypodłogowych, szczególnie istotne są:

- norma DIN 18365 (dotyczy oceny i przygotowania podłoża pod okładziny podłogowe i prace parkieciarskie),
- norma DIN 18560 (dotyczy jastrychów w budownictwie),
- norma DIN 18202 (dotyczy tolerancji równości powierzchni),
- VOB (niemieckie przepisy dotyczące gólnych warunków technicznych regulujących wykonanie robót budowlanych).

Zgodnie z powyższymi normami przed przystąpieniem do montażu listew należy sprawdzić następujące parametry powierzchni:

Czystość podłoża

Podłoże musi być czyste, wolne od wszelkich zanieczyszczeń takich jak olej, wosk, farby, gips, resztki kleju lub inne substancje wpływające na zmniejszenie przyczepności kleju. Przed przystąpieniem do montażu listew może być konieczne mechaniczne czyszczenie podłoża do klejenia (m.in. frezowanie, szlifowanie).

Wytrzymałość

Podłoże musi być wystarczająco wytrzymałe

Nośność

Należy usunąć wszystkie luźne lub porowate fragmenty podłoża

Pęknięcia i szczeliny

Należy solidnie i trwale wypełnić wszystkie szczeliny w podłożu. Należy pamiętać o tym, że szczeliny dylatacyjne nie mogą zostać naruszone.

Dylatacje

Przy wszystkich przylegających elementach należy zachować odpowiednie dylatacje.

Klimat pomieszczenia

Temperatura powietrza	Temperatura powierzchni	Wilgotność względna
18-26 °C	15-22 °C	40-65 %

Równość podłoża

Zgodnie z normą DIN 18202 w przypadku normalnych wymagań dopuszczalne są odchylenia powierzchni do maks. 4,0mm na długości 1,0m. Bazując na wieloletnich doświadczeniach przy montażu naszych listew zalecamy, aby odchylenia te nie przekraczały jednak 2,0mm na metrze. Zachowanie tego parametru zapewni wysoką jakość montażu i pełną satysfakcję klienta.

Wilgotność

Powierzchnia klejenia musi być sucha. Stosując metodę CM-metry (karbidowa) należy przed montażem wielokrotnie sprawdzić wilgotność podłoża. Zgodnie z normą DIN 18560-1 nie może zostać przekroczony dopuszczalny poziom wilgotności jastrychu, który wynosi odpowiednio:

jastrych cementowy (CT)		jastrych anhydrytowy (CA)	
ogrzewany	nieogrzewany	ogrzewany	nieogrzewany
< 1,8 CM %	< 2,0 CM %	< 0,3 CM %	< 0,5 CM %

W przypadku przekroczenia norm wilgotnościowych wykonawca powinien zawiadomić zleceniodawcę o problemie i jego wpływie na montaż, co może go uchronić przed odpowiedzialnością za ewentualne szkody.

Techniczna karta produktowa

listwa rdzeniowa FN TURN-X040 (XK040)



Listwa rdzeniowa FN TURN-X040 (XK040)

Montaż	<p>Klejenie</p> <p>Do szybkiego i niezawodnego montażu listew przypodłogowych zalecamy stosowanie kleju termotopliwego FN Neuhofer. Nasza technologia gwarantuje stabilne połączenie elementów, umożliwia wydajną aplikację przy krótkim czasie wiązania, co znacząco przyspiesza montaż.</p>
Do cięcia gilotyną	<p>Wykończenie listwy bez użycia dodatkowych akcesoriów.</p> <p>Narożniki wewnętrzne, zewnętrzne oraz zakończenia wycinane są bezpośrednio z listwy przy użyciu dedykowanej gilotyny FN Neuhofer. Zastosowanie tego innowacyjnego narzędzia gwarantuje najwyższą dokładność oraz oszczędność czasu, umożliwiając precyzyjne wykonanie wszystkich elementów przy zachowaniu ciągłości listwy. Zamknięta powierzchnia narożnika zewnętrznego skutecznie chroni rdzeń przed wilgocią, co oznacza dłuższą żywotność listew i brak problemów z odkształceniami. Dzięki temu listwy rdzeniowe zachowują estetyczny wygląd przez lata, eliminując dodatkowe koszty wynikające z konieczności wymiany akcesoriów.</p>
Czyszczenie i pielęgnacja	<p>Lekko zanieczyszczoną powierzchnię listwy można przetrzeć wilgotną szmatką.</p> <p>Przy wystąpieniu silniejszych zabrudzeń należy użyć standardowego środka czyszczącego używanego w domu. Pamiętaj o przestrzeganiu instrukcji dozowania preparatu zgodnie z zaleceniami danego producenta.</p>
Nie stosować	<p>Środków czyszczących zawierających komponenty o właściwościach ściernych, kwaśnych lub wybielających.</p> <p>Gąbek i materiałów czyszczących o strukturze abrazyjnej.</p>
Utylizacja	<p>Kod odpadu: 20 01 39 Tworzywa sztuczne 15 01 01 Opakowania z papieru i tektury</p> <p>Segregacja odpadów</p> <p>Tworzywa sztuczne - do żółtego pojemnika lub worka</p> <p>Czyste kartony i opakowania papierowe - do makulatury lub niebieskiego pojemnika</p>
Ważne przepisy	<p>Zgodnie z ustawą o odpadach (14 XII 2012 z późniejszymi zmianami) spalanie lub składowanie odpadów dopuszczalne jest jedynie po uzgodnieniu z odbiorcą odpadów oraz właściwym organem.</p>
Wskazówka	<p>Aby zagwarantować jednolitą kolorystykę, zaleca się w ramach danej inwestycji montaż listew pochodzących z jednej dostawy (partii produkcyjnej).</p>
Warunki gwarancyjne i rękojmia	<p>Zamawiający pod rygorem zwolnienia wykonawcy z odpowiedzialności jest zobowiązany do niezwłocznego zgłoszenia wszelkich roszczeń, w szczególności wad oraz wszelkich roszczeń odszkodowawczych, o ile nie zostały one wyłączone w dalszych postanowieniach, w udokumentowanej formie pisemnej. Reklamację należy zgłosić w ciągu maksymalnie 14 dni od odbioru zamówienia, nawet jeśli przy jego odbiorze zgłaszano już zastrzeżenia.</p> <p>Dostawca udziela trzy miesięcznej gwarancji na prawidłowość i funkcjonalność produktu. Okres gwarancji liczony jest od momentu odbioru bądź dostawy towaru. W okresie gwarancyjnym dostawca zobowiązuje się do bezpłatnego usuwania wszelkich wad wynikających z złej jakości materiałów, wadliwego wykonania lub nieprawidłowej konstrukcji.</p> <p>Powyższe warunki gwarancyjne nie mają zastosowania, jeśli dostarczony towar zostanie podmieniony, przerobiony bądź użytkowany niezgodnie z przeznaczeniem.</p>

Techniczna karta produktowa

listwa rdzeniowa **FN TURN-X040** (XK040)



Listwa rdzeniowa **FN TURN-X040** (XK040)

Przedsiębiorca ponosi odpowiedzialność wyłącznie w zakresie bezwzględnie obowiązujących przepisów prawa. Odpowiedzialność za szkody pośrednie, w tym szkody następne, jest w całości wyłączona. W przypadku dochodzenia roszczeń wobec Przedsiębiorcy przez osoby trzecie, Zleceniodawca zobowiązuje się zwolnić Przedsiębiorcę z wszelkiej odpowiedzialności oraz roszczeń, o ile zgodnie z niniejszym postanowieniem Przedsiębiorca nie ponosi odpowiedzialności.

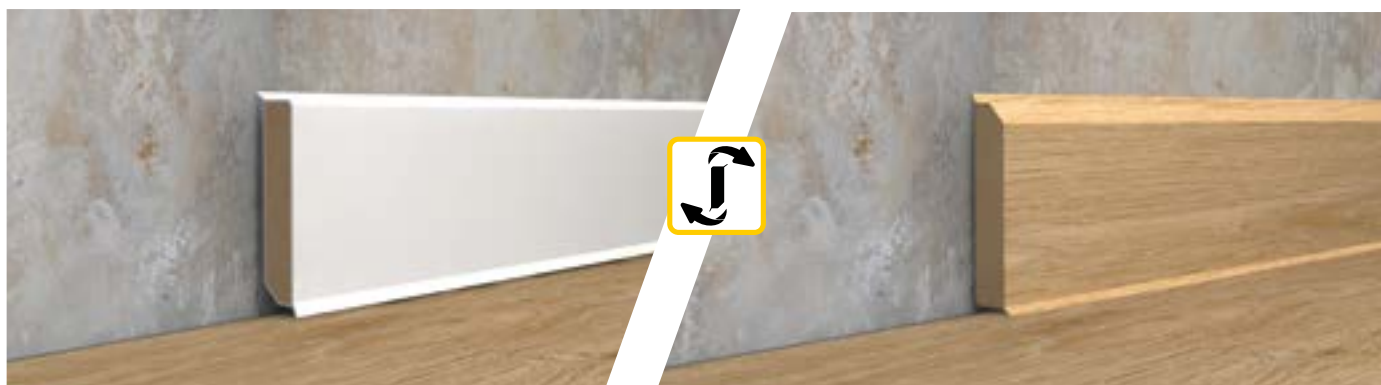
W przypadku wystąpienia szkód transportowych Odbiorca zobowiązany jest niezwłocznie po dostawie lub przejęciu towaru zażądać od właściwego przewoźnika dokonania ustalenia i udokumentowania szkód (adnotacja na liście przewozowym oraz dokumentach transportowych). Termin zgłoszenia szkód transportowych niewidocznych z zewnątrz wynosi do 4 dni od daty odbioru przesyłki. Braki w przesyłce należy zgłaszać dostawcy natychmiast, przed jej przejęciem od przewoźnika.

Uwagi końcowe

Wszelkie zalecenia, porady oraz instrukcje zawarte w niniejszej technicznej karcie produktowej bazują na naszych doświadczeniach i przekazywane są zgodnie z aktualnym stanem wiedzy, jednakże nie mogą stanowić podstawy do dochodzenia jakichkolwiek roszczeń.

Ogólne warunki handlowe (AGB)

Obowiązują ogólne warunki handlowe (AGB) opublikowane na www.fnprofile.com.



Techniczna karta produktowa

listwa rdzeniowa **FN TURN-X040** (XK040)



Listwa rdzeniowa **FN TURN-X040** (XK040)

Kolorystyka

	Opis koloru	Numer koloru	Zbliżony do RAL	FN numer artykułu
1	traffic white	FB001	9016	559122 ^{AT}
2	pure white	FB002	9010	559133
3	signal white	FB003	9003	559134
4	cappuccino	FB006		559354 ^{AT}
5	szary	FB008	7040	559353 ^{AT}
6	antracyt	FB009	7016	559215
7	czarny	FB010	9004	559214
8	kaszmir	FB013		559216

AT dostępne z magazynu w Austrii

ODPORNĄ POWIERZCHNIĄ

SIGNAL WHITE

zbliżony do RAL 9003

TRAFFIC WHITE

zbliżony do RAL 9016

PURE WHITE

zbliżony do RAL 9010

KASZMIR

CAPPUCCINO

WHITE ALUMINIUM

zbliżony do RAL 9006

SZARY

zbliżony do RAL 7040

ANTRACYT

zbliżony do RAL 7016

CZARNY

zbliżony do RAL 9004

METALLIC PLATIN

METALLIC SZAMPAN

FN DIGIPRINT